

SCHEDA TECNICA SERBATOIO DA ESTERNO (SOTTOSCALA)

Materiale: serbatoi da esterno in monoblocco di polietilene lineare (LLDPE), rotostampati, dotati di tappo di ispezione a vite in PP con sfiato e predisposizioni costampate filettate femmina per scarico e svuotamento totale.

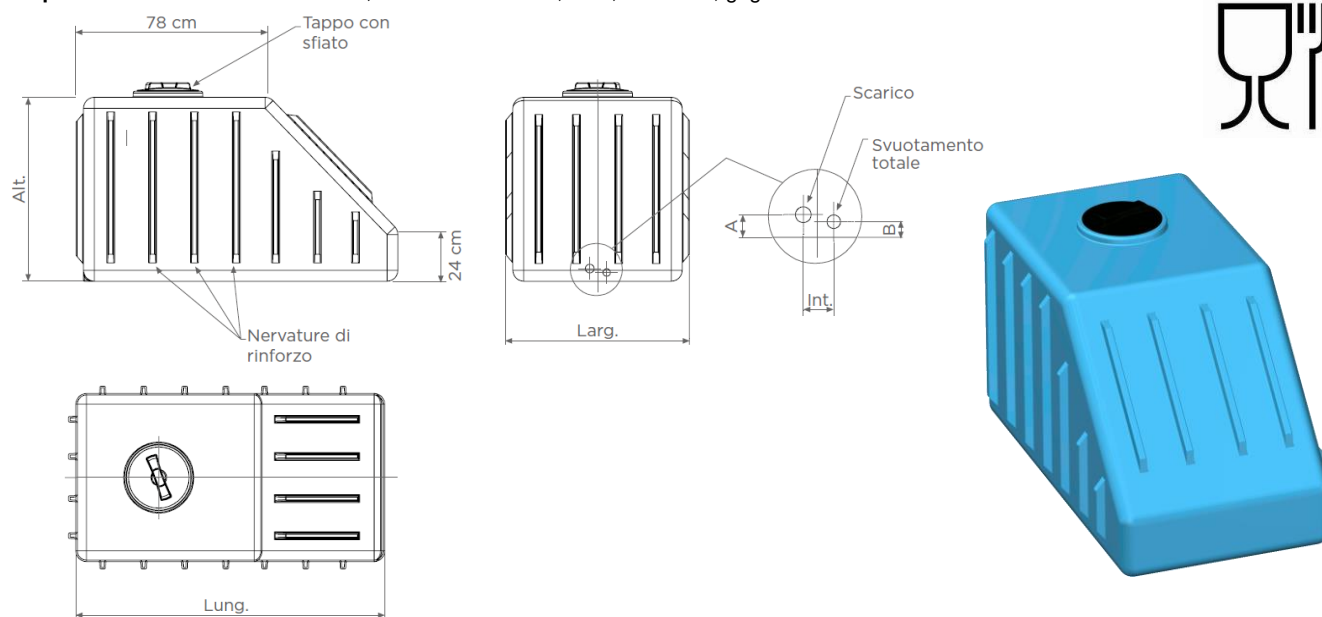
Funzione: contenitori utilizzati per lo stoccaggio di acque potabili e meteoriche e altri liquidi alimentari. L'elevata resistenza e la bassa reattività del polietilene lineare ad alta densità permette l'utilizzo dei serbatoi per il contenimento di diverse tipologie di fluidi (v. "scheda di compatibilità del PE ai fluidi" consultabile sul sito www.rototec.it).

Caratteristiche tecniche: le cisterne sopportano sbalzi di temperatura esterna da - 20 °C a + 80 °C, non sono soggette a deterioramenti nel tempo ed i materiali utilizzati assicurano la massima affidabilità per quanto riguarda problemi di corrosione ed ossidazione. La struttura in monoblocco garantisce robustezza e solidità in quanto non sono presenti saldature che potrebbero indebolire le parti sollecitate da tensioni interne. Per esigenza di installazione è possibile praticare fori nei serbatoi sugli opportuni piani. Le superfici lisce dei serbatoi consentono una facile manutenzione, la leggerezza un facile trasporto ed installazione.

Uso e manutenzione: il serbatoio è consegnato NON lavato. Prima del primo utilizzo, lavarne l'interno con acqua e detergente o sapone liquido per stoviglie e laddove necessario trattarlo con detergente per superfici HACCP. Infine risciacquare abbondantemente con acqua.

Normative di riferimento: Regolamento (CE) n. 1935/2004 del parlamento Europeo e del consiglio del 27 Ottobre 2004 riguardante i materiali e gli oggetti destinati a venire in contatto con i prodotti alimentari; Regolamento (UE) n. 10/2011 della commissione del 14 Gennaio 2011 riguardante i materiali e gli oggetti di materia plastica destinati a venire in contatto con i prodotti alimentari; Regolamento (EU) 2020/1245 della Commissione del 02/09/2020; Decreto Ministeriale del 21 Marzo 1973 sulla Disciplina igienica degli imballaggi, recipienti, utensili, destinati a venire in contatto con le sostanze alimentari o con sostanze d'uso personale; Regolamento (CE) N.2023/2006 della Commissione del 22 Dicembre 2006 sulle buone pratiche di fabbricazione dei materiali e degli oggetti destinati a venire a contatto con prodotti alimentari (GMP); D.P.R. N. 777 DEL 23/08/1982 e successivi aggiornamento e modifiche; Il serbatoio è adatto al contenimento di alimenti ai limiti indicati nell'Attestato di Conformità n. C1070\FPM\FDC\22_1 DEL 25/07/2022 emesso da CSI Spa - Milano.

Disponibilità colori: di serie: azzurro; su richiesta: verde, nero, terracotta, grigio.



| Articolo | Capacità (lt) | Lung. (cm) | Larg. (cm) | Alt. (cm) | Ø tappo (cm) | Scarico | Svuotamento totale | Distanze inserti filettati (cm) | | |
|---------------|---------------|------------|------------|-----------|--------------|---------|--------------------|---------------------------------|-----|------|
| | | | | | | | | A | B | Int. |
| SS 500 | 500 | 133 | 76 | 80 | 21 | 1" | 3/4" | 5,2 | 3,6 | 7 |

Tolleranze: 3% sulle dimensioni; 5% sulle capacità

AVVERTENZE:

- Serbatoi da utilizzare esclusivamente per l'esterno. **Non interrare;**
- Verificare attentamente l'integrità del serbatoio ROTOTEC e la tenuta delle guarnizioni;
- L'installazione non può essere fatta vicino a fonti di calore;
- Il serbatoio va posizionato su una superficie piana, non cedevole e idonea al peso da sostenere;
- Nell'installare il serbatoio fare massima attenzione affinché non filtri alcuna luce per evitare formazioni di alghe;
- Nei collegamenti alla rete idrica usare tubazioni flessibili onde evitare sollecitazioni per il carico e lo scarico del serbatoio;
- Non lasciare il serbatoio per troppo tempo privo di coperchio;
- Per il contenimento di fluidi non espressamente indicati in questa sezione contattare l'ufficio tecnico.

ROTOTEC S.p.A.
Ufficio tecnico

La presente scheda tecnica è di proprietà di Rototec SpA; è assolutamente vietata la riproduzione di quanto contenuto nella stessa. Rototec SpA si riserva di apportare modifiche in qualsiasi momento, senza preavviso alcuno, ai contenuti della presente scheda tecnica.